

SQUEEZE™ UNIVERSAL DASH MOUNT INSTRUCTIONS

Nite Ize, Inc.
5660 Central Avenue
Boulder, CO 80301 USA
303-449-2576

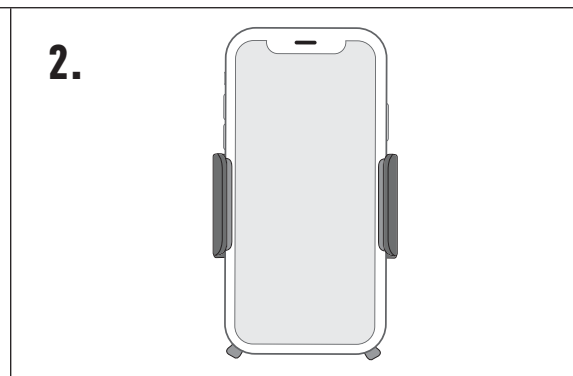
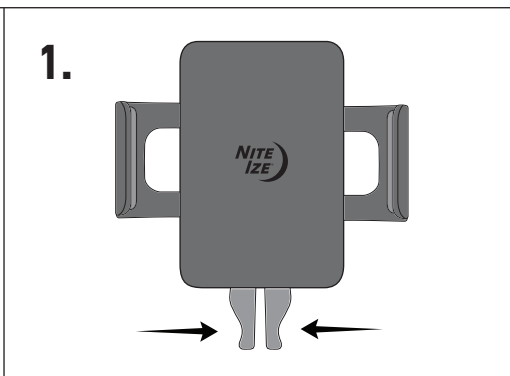
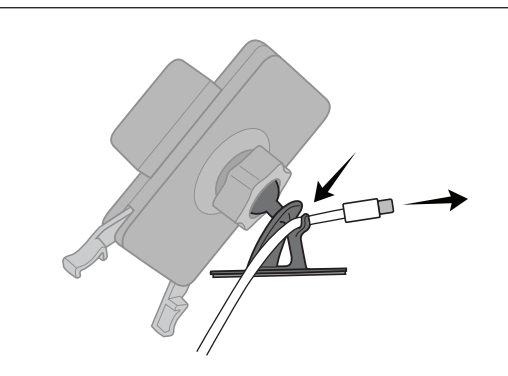
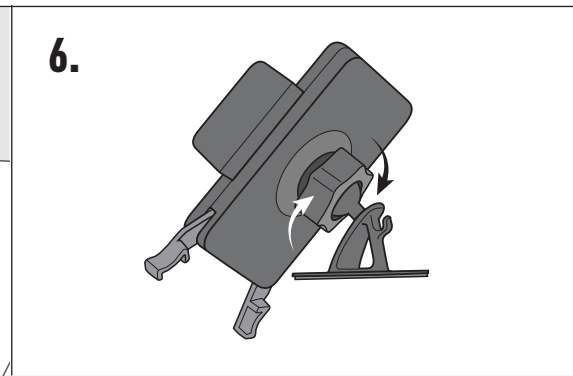
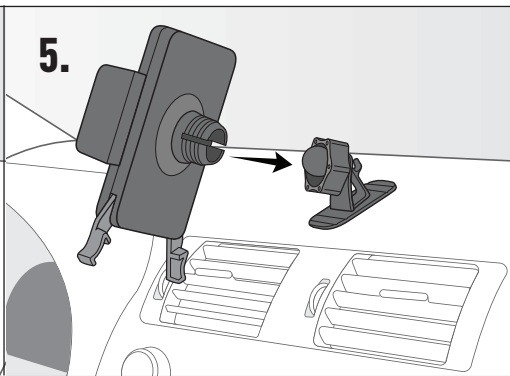
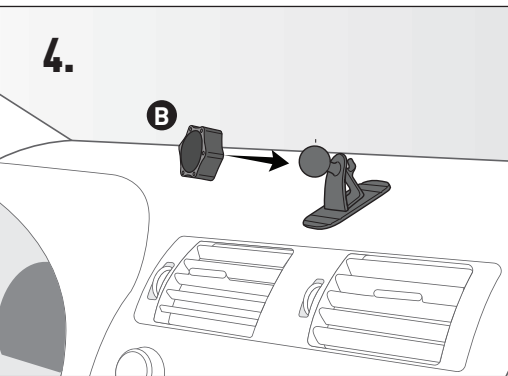
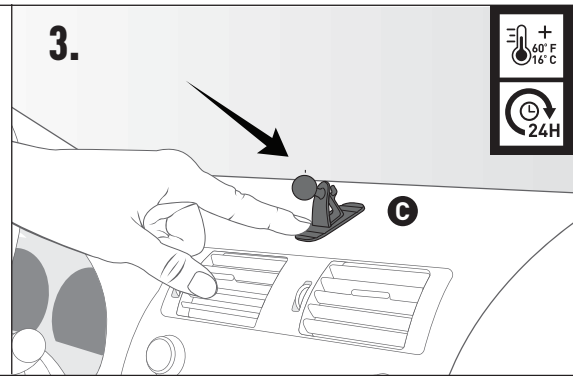
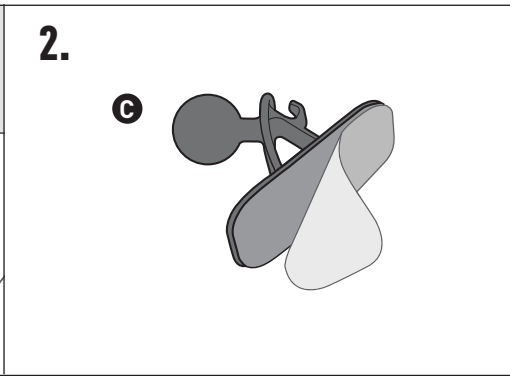
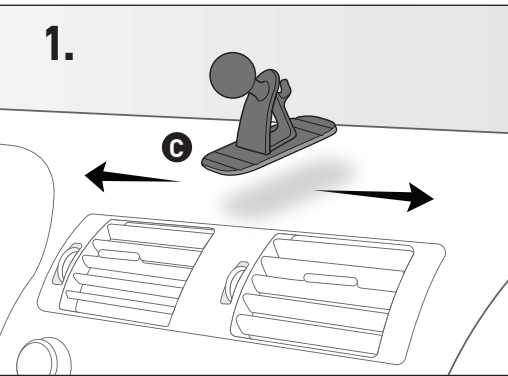
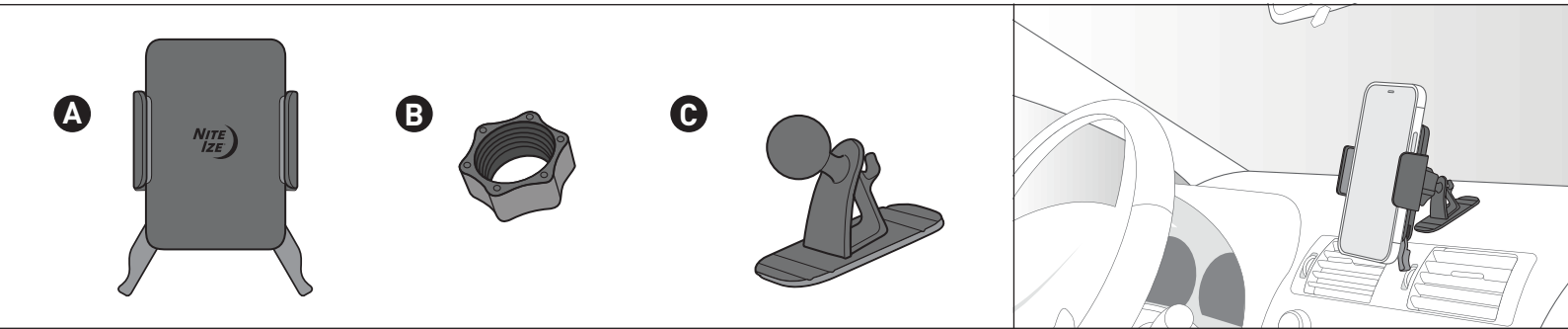
NITEIZE.COM

©2022 Nite Ize, Inc. All Rights Reserved

101246-000 (Rev-A)

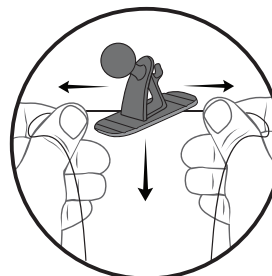


Read all instructions carefully before installation



For best results, apply Dash Mount (C) to a smooth, hard surface at position and angle of your choosing. Gently clean the area where the Dash Mount (C) will be placed according to the automobile manufacturer's recommendations to remove any grease, dirt, soap residue or protectant (such as Armor All®). Let cleaned area dry completely.

Not recommended for installation on any non-hard plastic material, textured vinyl or faux leather surfaces, or any surfaces with sun damage, fading, cracks, or brittle areas. Dash material with any sun damage or color fading may change color upon cleaning. Always do a test patch in an inconspicuous area first. Nite Ize is not liable for any damage caused by cleaning any surface for application of the Dash Mount (C).



REMOVAL INSTRUCTIONS (C)

- Use fishing line or dental floss
- In a sawing motion, cut foam adhesive away from the surface
- Using your finger, roll remaining adhesive away from applied surface

CAUTION! Use of sharp edges to remove adhesive is not recommended, as it may result in scratches or damage to devices and/or other surfaces.

Veuillez lire toutes les instructions attentivement avant installation.

Pour de meilleurs résultats, installez le support de fixation sur tableau de bord **(C)** sur une surface lisse et dure, à l'endroit et selon l'angle de votre choix. Nettoyer délicatement la zone où le support de fixation sur tableau de bord **(C)** sera placé, conformément aux recommandations du constructeur automobile pour éliminer tout résidu de graisse, de saleté ou de savon ou tout produit protecteur (comme Armor All®). Laisser sécher complètement la zone nettoyée. Non recommandé pour installation sur tout matériau en plastique mou, sur des surfaces en vinyle texturé ou en faux cuir, ou sur toute autre surface qui a été endommagée par le soleil, décolorée, fissurée ou qui est molle ou friable. Le matériau du tableau de bord endommagé par le soleil ou décoloré peut changer de couleur au moment du nettoyage. Toujours commencer par faire un essai sur une zone non visible. Nite Ize ne peut être tenue responsable de tout dommage consécutif au nettoyage de toute surface pour l'installation du support de fixation sur tableau de bord **(C)**.

INSTRUCTIONS DE RETRAIT (C): • Utiliser du fil de pêche ou de la soie dentaire • Dans un mouvement de sciage, retirer l'adhésif en mousse de la surface • Avec le doigt, faire rouler le résidu d'adhésif pour l'éliminer de la surface d'application

MISE EN GARDE! L'utilisation de bords acérés pour retirer l'adhésif n'est pas recommandée car ils risquent d'égratigner ou d'endommager les appareils et (ou) les autres surfaces.

DE ANLEITUNG FÜR DIE UNIVERSAL-ARMATURENBRETTHALTERUNG

Lesen Sie die Anleitung sorgfältig durch, bevor Sie mit der Montage beginnen.

Die besten Ergebnisse erzielen Sie, wenn Sie die Armaturenbretthalterung **(C)** auf einer glatten, harten Oberfläche in der von Ihnen gewünschten Position und im gewünschten Winkel anbringen. Reinigen Sie den Bereich des Armaturenbretts, an dem die Armaturenbretthalterung **(C)** angebracht werden soll, behutsam von Fett, Schmutz, Seifenrückständen oder Versiegelungen (wie Armor All®). Beachten Sie dabei die Pflegehinweise des Fahrzeugherstellers. Lassen Sie den gereinigten Bereich vollständig trocknen. Nicht empfohlen für die Montage auf nicht-rigiden Kunststoffmaterialien, strukturierten Vinyl- oder Kunstlederoberflächen oder Oberflächen, die Schäden durch Sonneneinstrahlung wie Ausbleichen und Rissigkeit aufweisen oder weich oder spröde sind. Armaturenbrettfächen, die durch Sonneneinstrahlung beschädigt oder ausgebleicht sind, können durch die Reinigung ihre Farbe ändern. Probieren Sie Reinigungsmittel daher stets zunächst an einer unauffälligen Stelle aus. Nite Ize haftet nicht für durch die Reinigung von Oberflächen zwecks Anbringung der Armaturenbretthalterung **(C)** entstandene Schäden.

HINWEISE ZUR ENTFERNUNG (C): • Benutzen Sie ein Stück Angelschnur oder Zahnseide. • Lösen Sie das Klebepad behutsam in einer sägeartigen Bewegung von der Oberfläche. • Rollen Sie verbliebenes Klebemittel mit dem Finger von der Oberfläche ab.

ACHTUNG! Wir raten davon ab, das Klebemittel mittels scharfer Gegenstände zu entfernen, da dies Kratzer und Beschädigungen am Gerät und/oder anderen Oberflächen hinterlassen kann.

ES INSTRUCCIONES PARA EL MONTAJE UNIVERSAL PARA TABLERO

Lea todas las instrucciones cuidadosamente antes de la instalación.

Para obtener mejores resultados, aplique el Montaje para Tablero **(C)** sobre una superficie lisa y dura, en la posición y ángulo de su elección. Limpie suavemente el área donde se colocará el montaje para tablero **(C)**, siguiendo las recomendaciones del fabricante del vehículo para quitar la grasa, suciedad, los residuos de jabón o protector (tales como Armor All®). Deje que el área limpiada se seque por completo. No se recomienda para la instalación en cualquier material plástico que no sea duro, vinilo texturado o superficies de cuero sintético, o cualquier superficie con daños por el sol, decoloración, grietas o áreas quebradizas. El color del material del tablero puede cambiar debido a los daños causados por el sol o la pérdida de color al limpiarlo. Pruebe siempre primero en un área poco visible. Nite Ize no será responsable por daños ocasionados por limpiar cualquier superficie para la aplicación del montaje para tablero **(C)**.

INSTRUCCIONES DE REMOCIÓN (C): • Utilice hilo de pescar o hilo dental • En un movimiento de vaivén, corte el adhesivo de espuma de la superficie • Con el dedo, enrolle y quite el adhesivo remanente de la superficie de aplicación

¡CUIDADO! No se recomienda usar bordes afilados para retirar el adhesivo, ya que podría resultar en rayones o daños a los dispositivos y/u otras superficies.