

STEELIE[®]

360° MAGNETIC MOUNT™

ORBITER[®] PLUS VENT KIT INSTRUCTIONS

Nite Ize, Inc.
5660 Central Avenue
Boulder, CO 80301 USA
303-449-2576

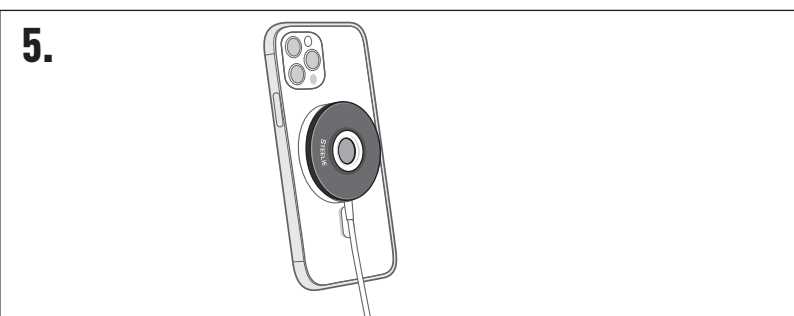
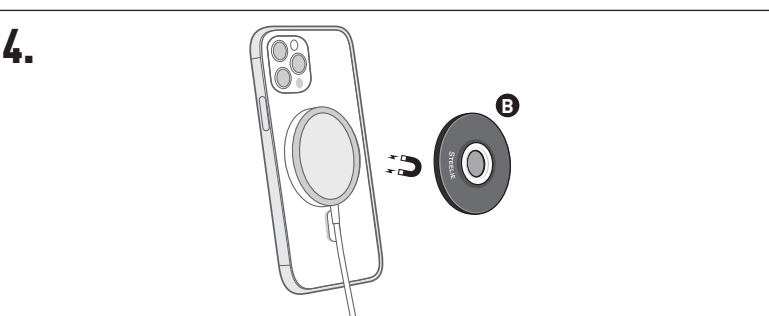
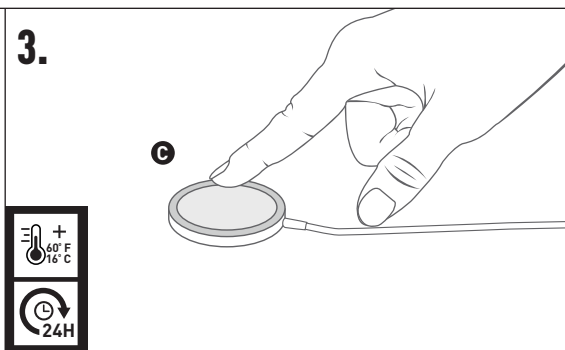
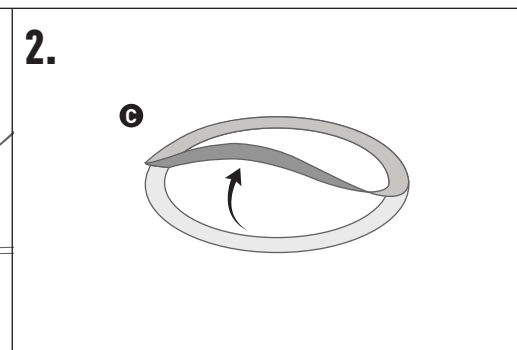
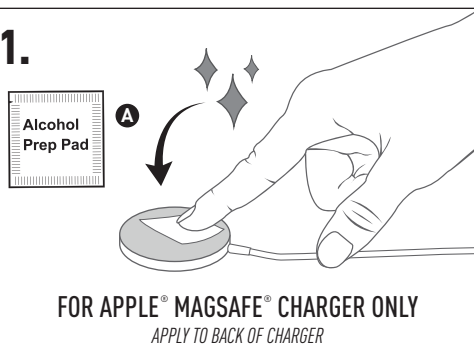
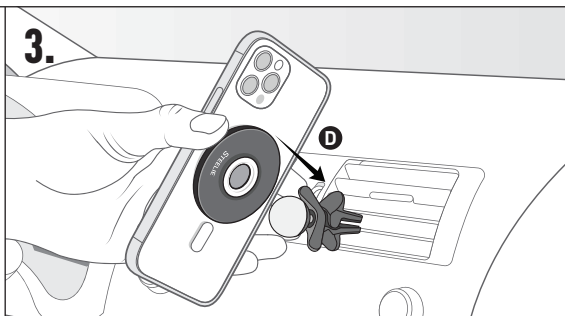
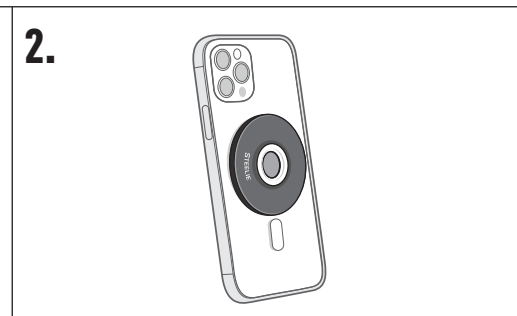
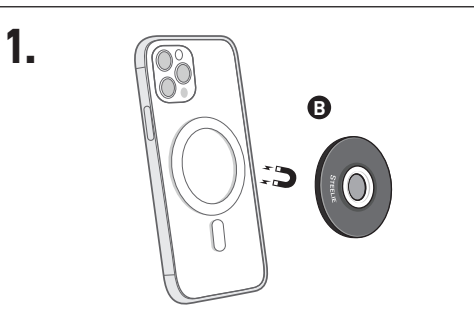
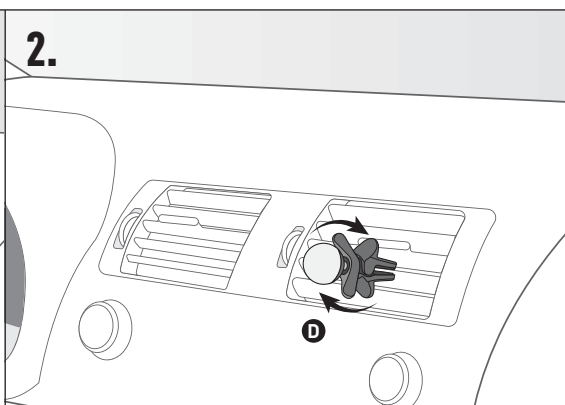
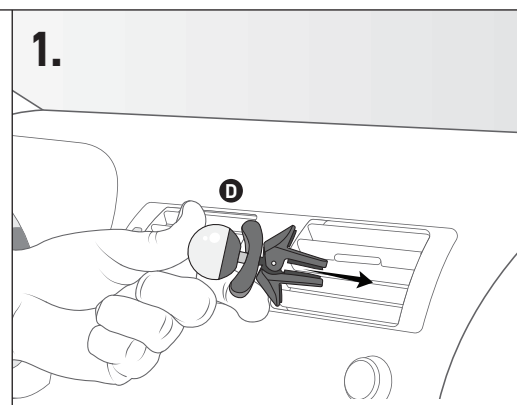
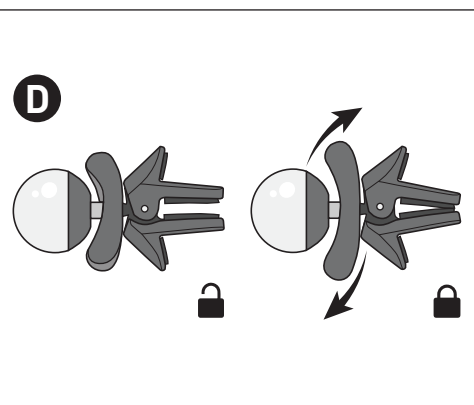
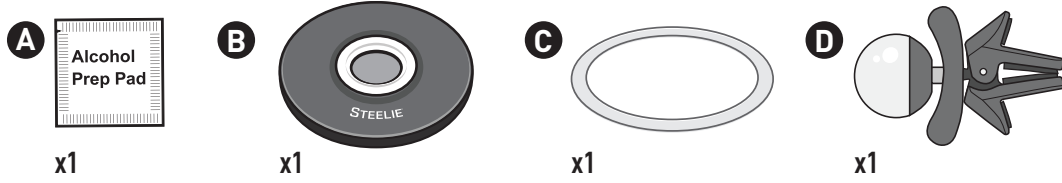


NITEIZE.COM

©2022 Nite Ize, Inc. All Rights Reserved

101233-000 (Rev-A)

Read all instructions carefully before installation | For Apple[®] MagSafe[®] iPhones and Accessories



MAGNET WARNING—PLEASE READ

Magnetic materials will not damage cellular devices, tablets, or similar items, but may affect other electronic accessories. Magnets can damage certain sensitive objects including pacemakers, computer hard-drives, credit cards, CRT displays, and other similar items, but generally only when placed directly on and touching such items. Please review your owner's manuals as Nite Ize assumes no liability for damage to any objects or devices. Keep out of reach of children. Magnets can be harmful if swallowed.

FR

INSTRUCTIONS D'UTILISATION DE L'ENSEMBLE DE FIXATION SUR GRILLE DE VENTILATION ORBITER® PLUS

Veillez lire toutes les instructions attentivement avant installation.

Pour téléphones Apple® avec chargeur MagSafe® + Accessoires.

Anneau métallique à utiliser uniquement avec le chargeur Apple® MagSafe®. Appliquer à l'arrière du chargeur.

MISE EN GARDE CONCERNANT L'AIMANT—À LIRE

Les matériaux magnétiques n'endommageront pas les téléphones cellulaires, les tablettes ou d'autres dispositifs semblables, mais ils peuvent affecter d'autres accessoires électroniques. Les aimants peuvent endommager des objets sensibles comme les stimulateurs cardiaques, les disques durs d'ordinateurs, les cartes de crédit, les afficheurs à écran cathodique et d'autres objets semblables, mais cela se produit généralement que lorsque l'aimant est en contact direct avec ces objets. Veuillez consulter le manuel de l'utilisateur sur le fait que Nite Ize ne peut être tenue responsable de tout dommage à de tels objets ou dispositifs. Maintenir hors de portée des enfants. Les aimants peuvent être dangereux en cas d'ingestion.

DE

ANLEITUNG FÜR DAS LÜFTUNGSSCHLITZ-KIT ORBITER® PLUS

Lesen Sie die Anleitung sorgfältig durch, bevor Sie mit der Montage beginnen.

Für Apple®-MagSafe®-iPhones + Zubehör.

Metaltring nur zur Verwendung mit Apple®-MagSafe®-Ladegeräten. Auf der Rückseite des Ladegeräts befestigen.

WICHTIGER HINWEIS ZU MAGNETEN—BITTE LESEN!

Magnetische Materialien verursachen keine Schäden an Mobiltelefonen, Tablet-Computern oder ähnlichen Geräten, können aber andere elektronische Zubehörteile beeinträchtigen. Magnete können bestimmte empfindliche Gegenstände wie Herzschrittmacher, Computerfestplatten, Kreditkarten, Röhrenbildschirme und ähnliche Objekte beschädigen – in der Regel aber nur, wenn sie direkt auf solche Gegenstände gelegt werden oder mit ihnen in Berührung kommen. Bitte lesen Sie dazu die Bedienungsanleitung des entsprechenden Geräts. Nite Ize übernimmt keinerlei Haftung für Schäden an Geräten und anderen Objekten. Für Kinder unzugänglich aufbewahren. Magnete können bei Verschlucken gesundheitliche Schäden verursachen.

日本語

ORBITER® PLUS ダッシュボード用キットの説明書

取り付けの前にすべての指示をよくお読みください

Apple® MagSafe® iPhones 向け + 付属品

Apple® MagSafe® 充電器専用メタルリング充電器の裏側に装着してください。

マグネットに関する警告 — 必読

マグネット素材は、携帯機器、タブレット、類似の装置を損傷することはありませんが、その他の電子アクセサリに影響する場合があります。マグネットは、ペースメーカー、コンピューターハードドライブ、クレジットカード、CRTディスプレイ、他の類似の装置を含む特定の精密なものを損傷する場合がありますが、一般的には、そのようなものに直接マグネットを置いたり触ったり触ったときだけです。各装置の取扱説明書をご参照ください。Nite Izeは、そのようなものや装置への損傷に関し、一切責任を負いません。お子様の手の届かないところに保管してください。マグネットは飲み込むと危険です。

ES

INSTRUCCIONES DEL JUEGO PARA LA VENTILACIÓN ORBITER® PLUS

Lea todas las instrucciones cuidadosamente antes de la instalación.

Para iPhones y accesorios Apple® MagSafe®.

Placa metálica para uso exclusivo del cargador Apple® MagSafe®. Colocar en la parte posterior del cargador.

ADVERTENCIA SOBRE EL IMÁN—LEA, POR FAVOR

Los materiales magnéticos no dañarán los dispositivos celulares, tabletas o artículos similares, pero pueden afectar otros accesorios electrónicos. Los imanes pueden dañar ciertos objetos sensibles, como marcapasos, discos duros de computadora, tarjetas de crédito, pantallas TRC y otros artículos similares, pero generalmente solo cuando se colocan directamente sobre ellos y existe contacto. Revise los manuales del propietario, ya que Nite Ize no asume ninguna responsabilidad por daños a ningún objeto o dispositivo. Mantenga fuera del alcance de los niños. Los imanes pueden ser nocivos si son ingeridos.

SV

INSTRUKTIONER FÖR LUFTVENTIL-MONTERINGSSATS ORBITER® PLUS

Läs alla instruktioner noggrant innan installation.

För Apple® MagSafe® iPhones + Tillbehör

Metaltring enbart för användning med Apple® MagSafe® laddare. Sätt fast på baksidan av laddaren.

MAGNETVARNING—VAR GOD LÄS

Magnetiska material skadar inte mobiltelefoner, surfplattor, eller liknande föremål, men kan påverka andra elektroniska apparater. Magneter kan skada vissa känsliga föremål, inklusive pacemakers, datorers hårddiskar, kreditkort, katodstråle-skärmar, och andra liknande föremål, men vanligen bara om de placeras direkt på och vidrör sådana föremål. Var god läs handboken eftersom Nite Ize inte åtar sig något skadeståndsansvar för skador på sådana föremål eller apparater. Förvara utom räckhåll för barn. Magneter kan vara skadliga om de sväljs.

RU

ИНСТРУКЦИИ ПО УСТАНОВКЕ ДЕРЖАТЕЛЯ ORBITER® PLUS НА ВЕНТИЛЯЦИОННУЮ РЕШЕТКУ

Внимательно прочтите все инструкции перед установкой

Для айфонов Apple® MagSafe® и их принадлежностей

Металлическое кольцо (только для использования с зарядным устройством Apple® MagSafe®). Размещается на задней стороне зарядного устройства.

Важное предупреждение о магните

Магнитные материалы не повреждают сотовые средства связи, электронные планшеты и сходные устройства, но могут негативно влиять на другие электронные принадлежности. Магниты могут повредить некоторые чувствительные устройства, включая кардиостимуляторы, компьютерные жесткие диски, кредитные карты, мониторы с ЭЛТ и другие подобные устройства, но, как правило, только при непосредственном размещении магнита на такие устройства или прикосновении к ним. Ознакомьтесь с руководствами для пользователя, поскольку компания Nite Ize не несет ответственности за ущерб, нанесенный каким-либо изделиям или устройствам. Храните магниты в недоступном для детей месте. Магниты могут нанести серьезный вред здоровью при проглатывании.

TR

ORBITER® PLUS HAVALANDIRMA İÇİN KİT TALİMATLARI

Montaja başlamadan önce tüm talimatları dikkatlice okuyunuz

Apple® MagSafe® iPhone Telefon ve Aksesuarları

Metal yüzük, sadece Apple® MagSafe® şarj cihazı ile kullanılır. Şarj cihazının arkasına uygulayın.

Mıknatıs Uyarısı— Lütfen Okuyunuz

Manyetik maddeler, mobil telefon, tablet veya benzeri cihazlara zarar vermezler, ancak diğer elektronik aksesuarları etkileyebilirler. Mıknatıslar, genel olarak sadece doğrudan üzerlerine yerleştirildiklerinde ve dokunur vaziyetteken, kalp pili, bilgisayar sabit sürücü, kredi kartı, katot ışınli tüp ve benzeri hassas nesnelere zarar verebilir. Lütfen kullanımı talimatlarını dikkatlice okuyunuz; Nite Ize herhangi bir nesne veya cihaz gelebilecek zarardan sorumlu değildir. Çocukların erişemeyeceği yerde saklayın. Mıknatıslar yutulduğunda zararlı olabilir.